

В расчетный на отопление период температура греющей воды после калорифера t_{wk} составила $9,7\text{ }^{\circ}\text{C}$, температура обратной воды из системы отопления – $t_{wo} = 35,1\text{ }^{\circ}\text{C}$, а температура греющей воды перед тепловым насосом – $t_{wc} = 29,1\text{ }^{\circ}\text{C}$.

Тепловая мощность рекуператора составляет в пределах 48,5 % от необходимой нагрузки на вентиляцию. Остальная нагрузка, 51,5 %, приходится на калорифер, где в качестве греющего теплоносителя используется вода, нагреваемая в теплонасосной установке. Общая нагрузка на тепловой насос снижается на 30 %, что приводит, в свою очередь, к уменьшению экономических затрат на приобретаемое оборудование и изготовление скважин.

Библиографические ссылки

1. Булдакова И. Н., Корепанов Е. В. Определение теплопроизводительности вертикального грунтового коллектора теплонасосной установки в климатических условиях УР // Материалы 3-й Междунар. науч.-техн. конф. «Теоретические основы теплогазоснабжения и вентиляции». – М. : МГСУ, 2009. – С. 107–110.
2. Палагин А. В., Корепанов Е. В. Моделирование нестационарного теплообмена грунта с U-образным коллектором теплонасосной установки // Вестник МГСУ. – 2011. – № 7. – С. 456–462.
3. Булдакова И. Н., Корепанов Е. В. Нагрев теплоносителя в трубе U-образного грунтового коллектора теплонасосной установки // Интеллектуальные системы в производстве. – 2014. – № 2(24). – С. 175–177.
4. Агафонов С. А., Булдакова И. Н., Корепанов Е. В. Математическая модель управления тепловым режимом здания с теплонасосной установкой // Наука и молодежь: проблемы, поиски решения : сб. статей ; под общ. ред. Л. П. Мышляева. – Новокузнецк, 2010. – С. 206–210.
5. Булдакова И. Н., Корепанов Е. В. Определение теплопроизводительности вертикального грунтового коллектора. ...
6. Палагин А. В., Корепанов Е. В. Указ. соч.
7. Агафонов С. А., Булдакова И. Н., Корепанов Е. В. Указ. соч.
8. Корепанов Е. В. Численное моделирование процесса теплопередачи через стеклопакеты с газовым наполнением // Вестник ИжГТУ. – 2004. – № 3. – С. 29–32.

Получено 29.09.14

9. Корепанов Е. В. Термическое сопротивление теплопередаче окна с селективным покрытием и газовым наполнением // Энергосбережение и водоподготовка. – 2005. – № 6. – С. 59–62.

10. Корепанов Е. В. Температурные поля и тепловые потоки в окнах с тройным остеклением // Вестник ИжГТУ. – 2005. – № 3. – С. 18–23.

11. Корепанов Е. В. Теплопередача через наклонные окна с двойным остеклением // Изв. высших учебных заведений. Строительство. – 2006. – № 2. – С. 101–107.

12. Корепанов Е. В. Влияние неизотермичности поверхности стекол на теплопередачу через остекление // Светопрозрачные конструкции. – 2008. – № 5-6. – С. 39–41.

13. Корепанов Е. В. Математическое моделирование теплопередачи через наружные стены зданий с окнами : монография. – Ижевск : Изд-во ИжГТУ, 2011. – 192 с.

14. Самарин О. Д., Ильинский Ю. В. Обоснование применения утилизации теплоты вытяжного воздуха с учетом ее влияния на систему теплоснабжения // Вестник МГСУ. – 2011. – № 7. – С. 118–123.

15. Дюпин А. В., Корепанов Е. В. Динамика охлаждения помещения с теплоаккумулирующими материалами в конструкции стен // Вестник Волгоградского государственного архитектурно-строительного университета. Серия: Строительство и архитектура. – 2013. – Вып. 33(52). – С. 41–46.

16. Дюпин А. В., Корепанов Е. В. Моделирование теплового режима помещения с учетом применения теплоаккумулирующих материалов // Вестник МГСУ. – 2011. – № 7. – С. 137–142.

17. Соколов Е. Я. Теплофикация и тепловые сети : учебник для вузов. – М. : Изд-во МЭИ, 1999. – 472 с.

18. Уонг Х. Основные формулы и данные по теплообмену для инженеров : справочник ; пер. с англ. – М. : Атомиздат, 1979. – 216 с.

19. Минин В. Е. Воздухонагреватели для систем вентиляции и кондиционирования воздуха. – М. : Стройиздат, 1975. – 199 с.

20. Булдакова И. Н., Корепанов Е. В. Определение теплопроизводительности вертикального грунтового коллектора. ...

21. Палагин А. В., Корепанов Е. В. Указ. соч.

22. Булдакова И. Н., Корепанов Е. В. Нагрев теплоносителя в трубе U-образного грунтового коллектора. ...

УДК 62-55:681.515

А. В. Хомяков, Армавирский механико-технологический институт, филиал Кубанского государственного технологического университета

Ю. Н. Хижняков, доктор технических наук, доцент, Пермский национальный исследовательский политехнический университет

АДАПТИВНОЕ НЕЧЕТКОЕ УПРАВЛЕНИЕ СИНХРОННОГО КОМПЕНСАТОРА С ПРИМЕНЕНИЕМ НЕЙРОННОЙ ТЕХНОЛОГИИ

Компенсацію реактивної потужності в повній мірі можна віднести до енергозберігаючих технологій. Джерела реактивної потужності призначені для реалізації балансу реак-

тивної потужності в електроенергетическій системі. Вони забезпечують генерування і споживання реактивної потужності. Основним параметром регулювання джерела реактивної потужності є

напряжение в точке его подключения с нагрузкой. Реактивная мощность нагрузки является неконтролируемым возмущением, вызывающим изменение данного напряжения. Источник реактивной мощности включается параллельно к узлу нагрузки. Индуктивный ток нагрузки (ток намагничивания), необходимый для создания номинальных магнитных потоков в асинхронных двигателях, обеспечивает у них постоянство потокоцеплений.

Источник реактивной мощности, выполненный на базе СК, в отличие от косинусных конденсаторов обеспечивает плавное, но медленное регулирование напряжения до $\pm 5\%$ номинального значения. СК – это электрическая машина, работающая в режиме холостого хода с трехфазным неподвижным статором и вращающимся ротором с беличьей клеткой (асинхронный пуск), на котором находится обмотка возбуждения, подключенная к регулируемому источнику постоянного тока. СК с обесточенной обмоткой возбуждения потребляет реактивную мощность из сети для создания вращающегося электромагнитного поля и активную мощность для компенсации потерь от трения в подшипниках, которой можно пренебречь. При увеличении тока возбуждения ротора СК переходит из режима генерирования реактивной (индуктивный) мощности в режим генерирования реактивной (емкостной) мощности. Статическая характеристика СК является U-образной и показана на рис. 1.

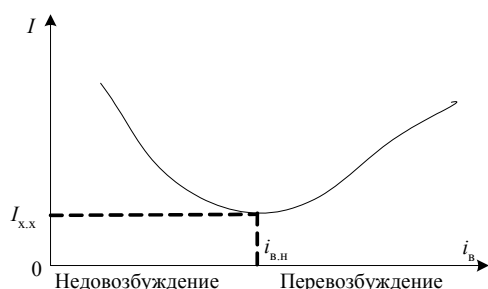


Рис. 1. U-образная характеристика синхронного компенсатора: i_b – ток возбуждения; $i_{b,n}$ – ток возбуждения номинальный; $I_{x,x}$ – ток холостого хода

На рис. 2. приведены векторные диаграммы дебаланса реактивной мощности в линии передач.

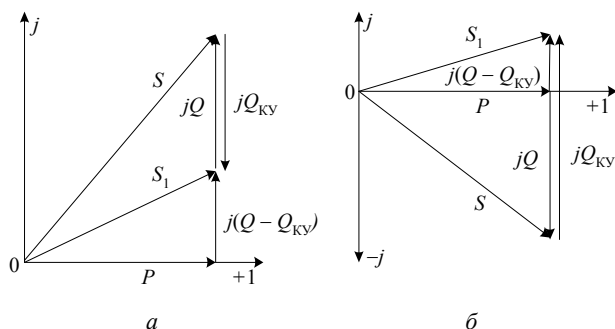


Рис. 2. Векторные диаграммы дебаланса реактивной мощности в линии передач: а – недокомпенсация; б – перекомпенсация

Переток мощности в линии при отключенном СК и возбужденном СК приведен на рис. 3.

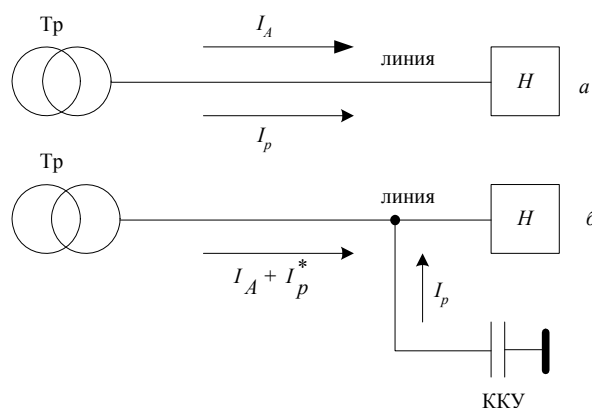


Рис. 3. Процессы, протекающие в линии: а – до компенсации; б – после компенсации реактивной мощности

Минимально длительно допустимая реактивная мощность СК должна быть не ниже 50 % номинальной мощности, так как возможна потеря статической устойчивости СК. Достоинством СК является положительный регулирующий эффект, т. е. способность увеличивать генерируемую реактивную (емкостную) мощность при снижении напряжения и увеличивать реактивную (индуктивную) мощность при превышении напряжения на шинах узла в пределах $0,95U_{ном} \leq U_{шин} \leq 1,05U_{ном}$.

Учитывая отсутствие математического описания объекта, которое определяется количеством включенных в данный момент асинхронных двигателей с их рабочей нагрузкой и других нелинейных элементов, применять классические законы управления данным объектом нельзя. Предлагается применить адаптивное нечеткое управление.

На рис. 4 приведен адаптивный нечеткий регулятор напряжения. Регулятор включают адаптивный фаззификатор и блоки активационных сигмоидных асимметричных функций. В адаптивном фаззификаторе использованы сигмоидные функции принадлежности (ФП) f_1, \dots, f_8 .

Аналитические выражения сигмоидных ФП адаптивного нейронного фаззификатора регулятора напряжения СК представлены в (1), (2), (3), (4), (5) [1]:

$$y_1 = OC = \frac{1}{1 + \exp(-w_1(x + w_{c1}))}; \quad (1)$$

$$y_2 = OM = \frac{1}{1 + \exp(-w_2(x + w_{c2}))} - \frac{1}{1 + \exp(-w_3(x - w_{c3}))}; \quad (2)$$

$$y_3 = H = \frac{1}{1 + \exp(-w_4(x + w_{c4}))} - \frac{1}{1 + \exp(-w_5(x - w_{c5}))}; \quad (3)$$

$$y_4 = \text{ПМ} = \frac{1}{1 + \exp(-w_6(x + w_{c6}))} - \frac{1}{1 + \exp(-w_7(x - w_{c7}))}; \quad (4)$$

$$y_3 = \text{ПС} = \frac{1}{1 + \exp(-w_8(x - w_{c8}))}, \quad (5)$$

где w_{ci} – параметры смещения сигмоидных ФП; w_i – вес суммарного сигнала на входе сигмоидных ФП; y_i – активизированные степени принадлежности фаззификатора синглетоном, синхронно связанным с входом ΔU ; имена терм: ОС – отрицательное среднее, ОМ – отрицательное малое, Н – норма, ПМ – положительное малое, ПС – положительное среднее.

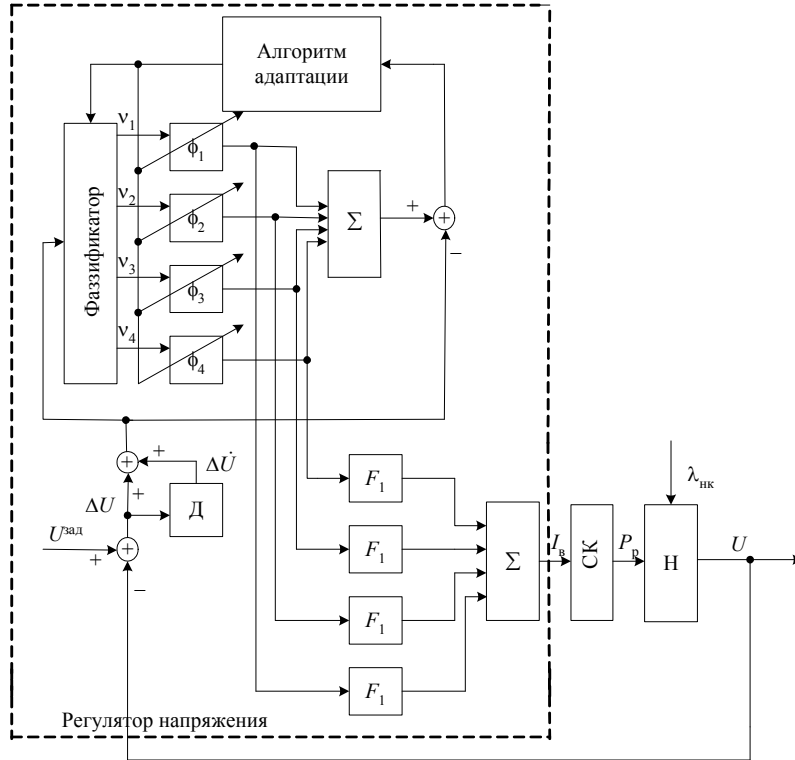


Рис. 4. САР напряжения на шинах узла нагрузки: СК – синхронный компенсатор; F_i – сигмоидные функции; Д – дифференциатор

Входной сигнал ΔU фаззификатора нечеткого регулятора напряжения СК несет информацию об управлении и возмущениях (реактивная мощность нагрузки). Для частичной компенсации инерционности обмотки возбуждения вводится сигнал первой производной отклонения ΔU . Учитывая, что размещение терм нейронного фаззификатора производилось только с учетом предельных значений переменной ΔU , необходимо в дальнейшем его адаптировать с помощью нейрона с последовательным обучением согласно рекуррентной формуле [2, 3]:

$$\phi_{j+1} = \phi_j + C(x_j - x_{jm}) \frac{x_j}{x_j^T x_j} \text{ при } 0 < C < 2, \quad (6)$$

где ϕ_{j+1} – последующий шаг $j+1$ -итерации; ϕ_j – предыдущий шаг j -итерации; x_j – дискретная форма j -итерации; x_{jm} – оценка выхода модели; $(x_j - x_{jm})$ – ошибка в оценке x_j ; x_j – измеряемая функция (текущее напряжение); Т – транспонирование.

Метод последовательного обучения от известных [4] отличается быстродействием и возможностью использования как линейных, так и нелинейных терм. Активизация терм фаззификатора выполняется с помощью синглетоном, управляемого сигналом $(\Delta U + \Delta \dot{U})$ (рис. 4).

Произведения активизированных степеней принадлежности фаззификатора синглетоном подаются на входы блока функций активации F_i . Сигмоидные функции блока активации F_i , усиливая слабый сигнал на входе и ослабляя сильный сигнал, формируют сигнал управления током возбуждения СК. В качестве сигмоидных функций принят гиперболический тангенс, статическая характеристика которого приведена на рис. 5 [5]

$$y = \frac{e^x - e^{-x}}{e^x + e^{-x}}. \quad (7)$$

Введение адаптивного нейрона (см. рис. 4) в регулятор напряжения корректирует термы фаззификатора в нейронном исполнении к текущим значениям

отклонений ($\Delta U + \Delta \dot{U}$). Отсутствие каких-то предварительных настроек, кроме выбора числа и размещений сигмоидных функций принадлежности в интервале $0,95U_{\text{ном}} \leq U_{\text{шин}} \leq 1,05U_{\text{ном}}$, в регуляторе напряжения делает его актуальными и способствует широкому применению на практике. Адаптивный нечеткий регулятор напряжения есть статический регулятор и допускает статическую ошибку. Задание номинального тока возбуждения СК определяется термой «норма» (Н).

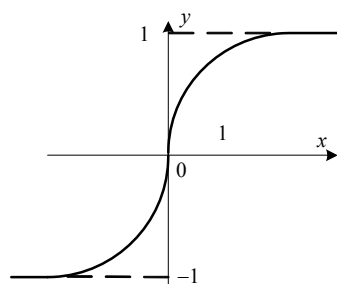


Рис. 5. Гиперболический тангенс

Результаты математического моделирования подтвердили заложенные принципы при проектировании адаптивных систем управления СК с применением нейронной технологии.

Получено 20.10.14

Область применения. Модернизация существующих систем управления синхронными компенсаторами для снижения передаваемой реактивной мощности с целью снижения тепловых потерь в линии передач.

Заключение

1. Разработано адаптивное нечеткое управление СК с применением нейронной технологии.
2. Разработан компонент, заменяющий пропорциональную часть закона управления адаптивным фаззификатором в нейронном исполнении и блоком активационных функций.
3. Введение сигнала первой производной по ошибке уменьшает инерционность обмотки возбуждения синхронного компенсатора.

Библиографические ссылки

1. Борисов В. В., Круглов В. В., Федулов А. С. Нечеткие модели и сети. – М. : Горячая линия – Телеком, 2007. – 284 с.
2. Грон Д. Методы идентификации систем / пер. с англ. В. А. Васильева и В. И. Лопатина ; под ред. Е. И. Криецкого. – М. : Мир, 1979. – 302 с.
3. Леготкина Т. С., Данилова С. А. Методы идентификации систем : учеб. пособие. – Пермь : Изд-во Перм. гос. техн. ун-та, 2008. – 123 с.
4. Борисов В. В., Круглов В. В., Федулов А. С. Указ. соч.
5. Там же.