

В ходе испытаний изгибающий момент анализировался в опасном сечении – у торца втулки (см. рис. 1). За плечо консольной силы принималась длина  $L_{оп.с}$  от середины длины подшипника до торца втулки. На рис. 4 представлены значения изгибающего момента, приводящего к распрессовке соединений при различных длинах сопряжений.

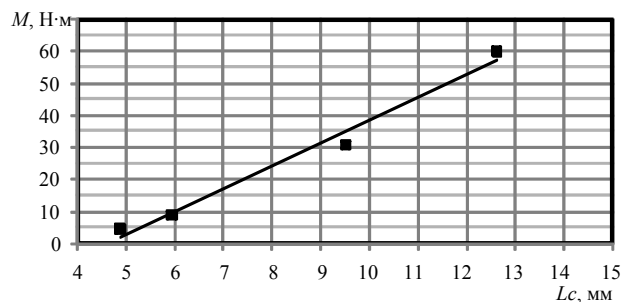


Рис. 4. Изгибающий момент, приводящий к распрессовке, при длинах сопряжений соединений с натягом  $N_{изм} = 9$  мкм

Линейная аппроксимация экспериментальных данных выполнена методом наименьших квадратов. Обработка полученных данных позволяет получить математическую модель в виде

$$M = -32,98 + 7153L_c.$$

### Выводы

1. Полученные результаты свидетельствуют о наличии эффекта самораспрессовки соединений с натягом в реальных условиях эксплуатации при нагружении изгибающим моментом и вращением.

2. При недостаточной длине сопряжения соединений с натягом резко снижается сопротивление распрессовке в результате воздействия изгибающего момента. Для практики важно, чтобы при проектировании соединений с натягом учитывалась связь между величинами воздействующего изгибающего момента и длины сопряжения.

### Библиографические ссылки

1. Напряженно-деформированное состояние деталей соединения с натягом под действием изгибающего момента / И. В. Абрамов [и др.] // Вестник машиностроения. – 2010. – № 8. – С. 18–21.
2. Bending moment and rotating frequency influence on interference fit bearing capacity / I. V. Abramov [et al.] // University Review. – 2011. – Vol. 5. – No. 1. – P. 24–28.
3. Experimental plant for interference fit disassembling / I. V. Abramov [et al.] // Mechatronika-2011 : 14th International Symposium. – 2011. – P. 90–92.

I. V. Abramov, DSc in Engineering, Professor, Kalashnikov Izhevsk State Technical University

A. I. Abramov, PhD in Engineering, Associate Professor, Kalashnikov Izhevsk State Technical University

A. N. Sinitsyn, Kalashnikov Izhevsk State Technical University

V. V. Sinitsyna, Kalashnikov Izhevsk State Technical University

### Experimental Investigation of Bearing Capacity of Interference Fit Loaded With Bending Moment and Rotation

*Effect of self-disassembling of interference fit loaded with bending moment and rotation is experimentally investigated. Influence of coupling length on bearing capacity of interference fit loaded with bending moment research results are presented in this paper.*

**Key words:** interference fit, bearing capacity, bending moment, self-disassembling.

УДК 623.44(045)

Л. А. Галаган, доктор технических наук, профессор, Ижевский государственный технический университет имени М. Т. Калашникова

Д. В. Чирков, аспирант, Ижевский государственный технический университет имени М. Т. Калашникова

### КОМПЕНСАТОРЫ ОПРОКИДЫВАЮЩИХ МОМЕНТОВ АВТОМАТА «АК74»

*Рассмотрены причины возникновения опрокидывающих моментов, характерных для стандартной изготовления стрелка, выполнено исследование конструктивных мероприятий для их компенсации в автомате «АК74».*

**Ключевые слова:** сила отдачи, опрокидывающие моменты, компенсаторы.

Стандартная изготовка стрелка характеризуется упором оружия с типичным расположением точки опоры относительно действия силы отдачи  $P_{ки}$ , определяемым плечом  $h$  в вертикальной плоскости и  $H$  в горизонтальной. Такая схема действия силы отдачи сопровождается опрокидывающими моментами  $M_1$  и  $M_2$ , действующими на

оружие в вертикальной и горизонтальной плоскостях (рис. 1). При шарнирном закреплении оружия на неподвижной опоре, т. е. без учета влияния стрелка, результатом действия опрокидывающих моментов является перемещение оружия вверх и вправо относительно точки прицеливания (рис. 2).

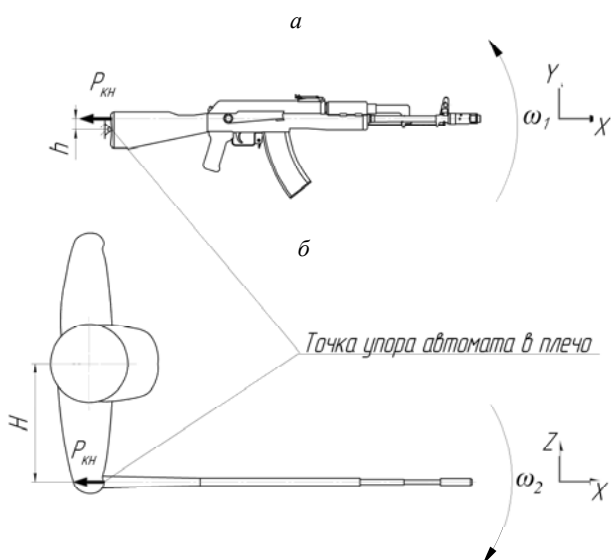


Рис. 1. Схема действия силы отдачи на стрелка:  
а – в вертикальной плоскости; б – в горизонтальной плоскости

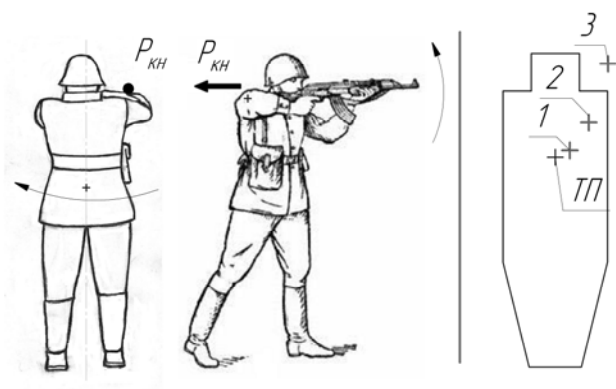


Рис. 2. Результат действия силы отдачи

Рассмотренная схема действия сил отдачи свойственна и автомату «АК74».

В то же время в конструкции автомата предусмотрены конструктивные элементы – компенсаторы опрокидывающих моментов, повышающие устойчивость оружия при стрельбе. Это прежде всего дульный тормоз – компенсатор, назначение которого – уменьшение импульса отдачи за период последствия и дополнительное противодействие возникающим опрокидывающим моментам.

Эффективность дульного тормоза оценивается импульсно-конструктивной характеристикой  $\alpha_x$ , а влияние его как компенсатора – импульсно-конструктивными характеристиками в вертикальном  $\alpha_y$  и боковом  $\alpha_z$  направлениях.

Для расчета эффективности дульного тормоза использована методика профессора Орлова (Орлов Б. В., Ларман Э. К., Маликов В. Г. Устройство и проектирование стволов артиллерийских орудий. М.: Машиностроение, 1976), основанная на определении импульсно-конструктивной характеристики как отношении реакций вытекающих пороховых газов с дульным насадком и без него

$$\alpha_T = \sigma_1 \sigma_2 \dots \sigma_m + \sum_{i=1}^m \sigma_1 \sigma_2 \dots \sigma_{i-1} (1 - \sigma_i) \xi_i k_{\delta_i},$$

где  $\sigma_i$  – относительное количество газов, вытекших через снарядное окно;  $\xi_i$  – коэффициент, учитывающий влияние косога среза бокового окна,

$$\xi_i = \cos \frac{\psi_{\text{вых}} \pm \Delta\psi}{\cos \Delta\psi},$$

где  $\psi_{\text{вых}}$  – угол выхода газа из бокового канала;  $\Delta\psi$  – отклонение потока вследствие косога среза;  $k_{\delta_i}$  – коэффициент реактивности бокового окна,

$$k_{\delta} = \frac{R_{\text{вых}}}{R_{\text{вх}}};$$

$m$  – число рядов боковых окон.

В дульном тормозе автомата «АК74» предусмотрено 4 ряда боковых окон. Расчетные схемы для оценки эффективности каждого ряда приведены на рис. 3, 4, 5.

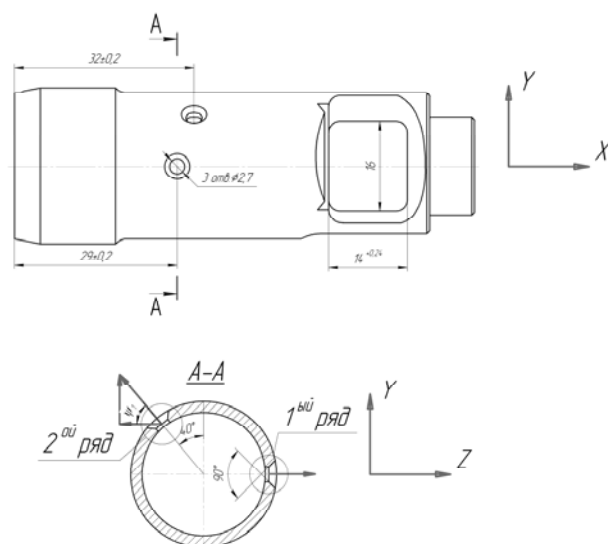


Рис. 3. Схема для расчета 1-го и 2-го ряда боковых окон дульного тормоза автомата «АК74»

**1-й ряд:**

$$\sigma_1 = \frac{1}{1 + \delta \frac{S_{\text{бок1}}}{S_{\text{вых1}}}},$$

где  $\delta$  – коэффициент расхода через боковое окно,

$$\delta = \frac{0,445}{1 - 0,555 \cdot \cos \psi_{\text{вх}}} = 0,445;$$

$S_{\text{бок1}}$  – площадь бокового окна,

$$S_{\text{бок1}} = S_{\text{отв}} = \frac{\pi d^2}{4} = \frac{3,14 \cdot 2,7^2}{4} = 5,72 \text{ мм}^2;$$

$S_{\text{вых1}}$  – площадь снарядного окна с учетом прорезей,

$$S_{\text{вых1}} = S_{\text{отв}}^{\text{вых}} + S_{\text{прорезей}} = \frac{\pi 8,5^2}{4} + 5 = 61,74 \text{ мм}^2;$$

$$\sigma_1 = \frac{1}{1 + 0,445 \cdot \frac{5,72}{61,74}} = 0,96.$$

Ось Z:  $\alpha_{z1} = (1 - \sigma_1)k_\delta = (1 - 0,96) \cdot 1,2 = 0,05$ .

**2-й ряд:**

$$\sigma_2 = \sigma_3 = 0,96;$$

Ось Z:

$$\alpha_{z2} = \sigma_1(1 - \sigma_2) \cos \psi_1 k_\delta = 0,96 \cdot (1 - 0,96) \cos 50^\circ \cdot 1,2 = 0,03;$$

Ось Y:

$$\alpha_{y2} = \sigma_1(1 - \sigma_2) \sin \psi_1 k_\delta = 0,96 \cdot (1 - 0,96) \sin 50^\circ \cdot 1,2 = 0,04.$$

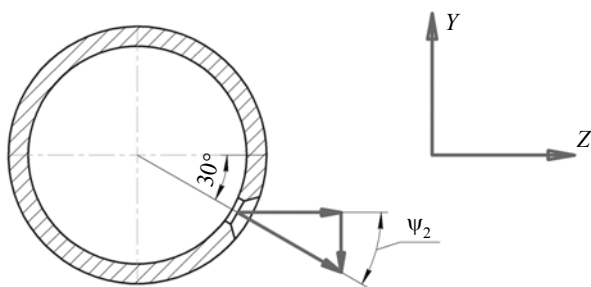


Рис. 4. Схема для расчета 3-го ряда боковых окон дульного тормоза автомата «АК74»

**3-й ряд:**

$$\sigma_3 = \sigma_1 = 0,96;$$

Ось Z:

$$\alpha_{z3} = \sigma_1 \sigma_2 (1 - \sigma_3) \cos \psi_2 k_\delta = 0,96 \cdot 0,96 \cdot (1 - 0,96) \cos 30^\circ \cdot 1,2 = 0,04;$$

Ось Y:

$$\alpha_{y3} = \sigma_1 \sigma_2 (1 - \sigma_3) \sin \psi_2 k_\delta = 0,96 \cdot 0,96 \cdot (1 - 0,96) \sin 30^\circ \cdot 1,2 = 0,02.$$

**4-й ряд:**

$$\sigma_4 = \frac{1}{1 + \delta \frac{S_{\text{бок4}}}{S_{\text{вых2}}}} = \frac{1}{1 + 0,445 \cdot \frac{14 \cdot 16 \cdot 2}{\pi \frac{8,5^2}{4}}} = 0,22;$$

Ось Y:

$$\alpha_{y4} = \sigma_1 \sigma_2 \sigma_3 (1 - \sigma_4) \text{tg} \Delta \psi_1 = 0,96^3 (1 - 0,22) \text{tg} 9,46 = 0,11.$$

В окончательном виде:

$$\begin{aligned} \alpha_m &= \sigma_1 \sigma_2 \sigma_3 \sigma_4 + (1 - \sigma_1) + \sigma_1 (1 - \sigma_2) + \\ &+ \sigma_1 \sigma_2 (1 - \sigma_3) + \sigma_1 \sigma_2 \sigma_3 (1 - \sigma_4) \\ (\text{tg}(\Delta \psi_3 - \Delta \psi_2)) &= 0,96^3 \cdot 0,22 + (1 - 0,96) + \\ &+ 0,96 \cdot (1 - 0,96) + 0,96^2 \cdot (1 - 0,96) + \\ &+ 0,96^3 \cdot (1 - 0,22) \cdot (\text{tg}(20,20 - 8,44)) = 0,41. \end{aligned} \quad (1)$$

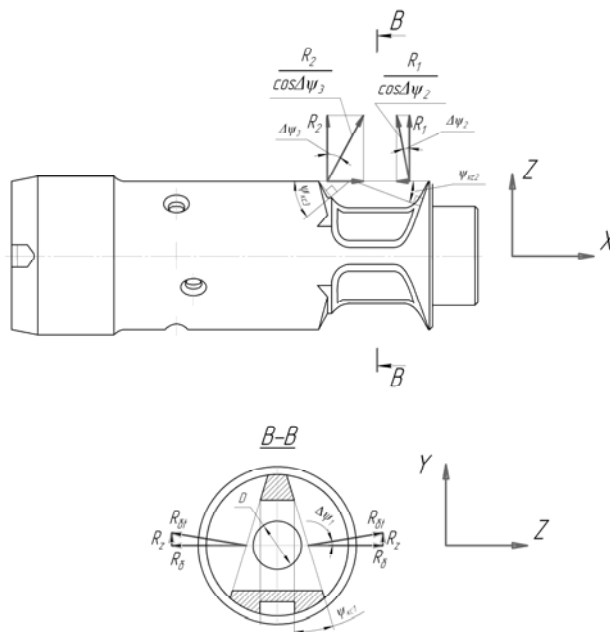


Рис. 5. Схема для расчета 4-го ряда боковых окон дульного тормоза автомата «АК74»

Здесь  $\psi_{\text{кц2}} = 15^\circ$ ,  $\Delta \psi_2 = 8,44^\circ$ ;  $\psi_{\text{кц3}} = 40^\circ$ ;  $\Delta \psi_3 = 20,20^\circ$ .

В вертикальном и боковом направлениях с учетом действия сил по отношению к перемещениям от опрокидывающих моментов:

$$\alpha_y = -\alpha_{y2} + \alpha_{y3} - \alpha_{y4} = -0,04 + 0,02 - 0,11 = -0,13;$$

$$\alpha_z = -\alpha_{z1} + \alpha_{z2} - \alpha_{z3} = -0,05 + 0,03 - 0,04 = -0,06.$$

Другим элементом, оказывающим влияние на перемещение оружия, является газовый двигатель, расчетная схема которого, силовые факторы и плечи их действия, отнесенные к точке опоры, приведены на рис. 6.

Сила  $R_6$ , возникающая при истечении газа из ствола в газовую камеру, для квазиустановившегося течения равна реакции поступающего в газовую камеру газа:

$$R_6 = GV + (p - p_k)S.$$

Величина силы является переменной величиной, зависящей от параметров газа в стволе у газоотводного отверстия и в газовой камере. Ее численное значение определяется совместным решением задачи внутренней баллистики и системы уравнений в ка-

мере бокового газового двигателя. Важно, что при указанном расположении газовой камеры возникающий момент обеспечивает перемещение оружия в на-

правлении, противоположном опрокидывающему моменту. К этому же эффекту приводит действие силы давления на стенку газовой камеры  $F_x$ .

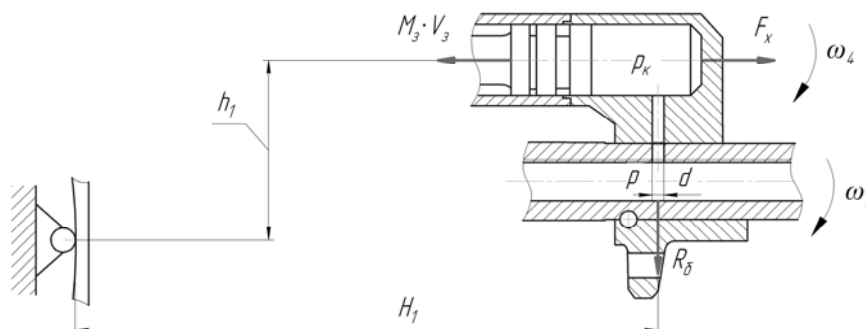


Рис. 6. Силовые факторы бокового газового двигателя

Таким образом, в конструкции автомата «АК74» предусмотрены компенсаторы опрокидывающих моментов, обусловленных действием силы отдачи на стрелка, в виде дульного тормоза, уменьшающего силу отдачи и, соответственно, опрокидывающие моменты. Дополнительными факторами, уменьшающими перемещение оружия в вертикальной плоскости вверх, являются силы от давления поро-

ховых газов на стенку газовой камеры и от действия реакции от перетекания газа из ствола в газовую камеру. Некоторое влияние оказывает также дульный тормоз ( $\alpha_y = -0,13$ ). Компенсация опрокидывающего момента в горизонтальной плоскости, предусмотренная дульным тормозом, практически не осуществляется ( $\alpha_z = -0,06$ ).

L. A. Galagan, DSc in Engineering, Professor, Kalashnikov Izhevsk State Technical University  
D. V. Chirkov, Post-graduate, Kalashnikov Izhevsk State Technical University

**Overtuning Moments Compensators of Assault Rifle “AK74”**

*Reasons of overturning moments occurrence specific for standard ready position are considered, research of constructive actions for their compensating in the assault rifle “AK74” is executed.*

**Key words:** recoil strength, overturning moments, compensators.

УДК 623.4.023

Л. А. Галаган, доктор технических наук, профессор, Ижевский государственный технический университет имени М. Т. Калашникова

**МЕТОДЫ УЧЕТА СИЛЫ СОПРОТИВЛЕНИЯ ГИЛЬЗЫ ПРИ ИЗВЛЕЧЕНИИ ИЗ ПАТРОННИКА**

*Сопоставлены методы учета силы сопротивления гильзы при извлечении из патронника в явном виде, а также при введении коэффициента фиктивности массы свободного затвора.*

**Ключевые слова:** гильза, сила сопротивления, учет, методика.

Рассматриваемый вопрос имеет непосредственное отношение к функционированию систем с отдачей свободного затвора, формирующих в основном группу автоматических пистолетов. При проектировании оружия такого типа главная задача заключается в назначении массы затвора, обеспечивающей прочность гильзы и необходимый запас энергии в конце работы двигателя ав-

томатики. Ответ на этот вопрос дает решение уравнения движения свободного затвора, имеющее вид

$$M_3 \frac{dV_3}{dt} = p_{кн} S_{кн} - R_r - \sum R_c, \tag{1}$$

где  $M_3, V_3$  – масса и скорость движения свободного затвора соответственно;  $p_{кн} S_{кн}$  – сила, действующая