

УДК 629.114

Д. А. Коптев, аспирант, Ижевский государственный технический университет

Н. М. Филькин, доктор технических наук, профессор, Ижевский государственный технический университет

## АЛГОРИТМ УПРАВЛЕНИЯ КОМБИНИРОВАННОЙ ЭНЕРГОСИЛОВОЙ УСТАНОВКОЙ ЛЕГКОВОГО АВТОМОБИЛЯ\*

*Рассматривается алгоритм управления комбинированной энергосиловой установкой легкового автомобиля, состоящей из двигателя внутреннего сгорания и электродвигателя, соединенных между собой согласующим редуктором и работающих на один выходной вал, и накопителя электрической энергии.*

**Ключевые слова:** гибридный автомобиль, комбинированная (гибридная) энергосиловая установка, алгоритм управления работой электродвигателя.

Одним из новых направлений в мировом автомобилестроении, направленных на решение проблем экологии и топливной экономичности автотранспортных средств, является использование в их конструкциях комбинированных (гибридных) энергосиловых установок (КЭСУ). При этом особое внимание уделяется разработке и созданию систем и алгоритмов управления КЭСУ, от обоснованного выбора которых во многом зависит эффективность используемого электродвигателя в составе КЭСУ и накопителя электрической энергии. Система управления КЭСУ обеспечивает работу, согласование, контроль и регулирование всех составляющих элементов силовой установки по заданной программе (алгоритму управления), запрограммированной в определенном элементе управления (логический блок управления, интеллектуальные электронные модули, микропроцессор и т. п.). Алгоритм управления базируется на основе потребностей водителя, задаваемых органом управления подачи топлива в цилиндры двигателя внутреннего сгорания, состояния транспортного средства, а также на основе анализа различных дорожных и природно-климатических условий эксплуатации.

Научные исследования, направленные на создание систем управления для КЭСУ, позволяют выбрать и обосновать наиболее рациональный (оптимальный) метод управления, принцип работы и алгоритм управления КЭСУ, а также обосновать направления совершенствования систем управления КЭСУ, разработанных ранее. Оптимизация системы управления КЭСУ позволяет повысить экономию топлива, максимально улучшить экологическую безопасность и тягово-скоростные свойства автомобиля в процессе его эксплуатации.

В ГОУ ВПО «Ижевский государственный технический университет» совместно с ОАО «ИжАвто» был создан гибридный легковой автомобиль на базе автомобиля ИЖ-2126, КЭСУ которого выполнена по параллельной конструктивной схеме [1]. Структур-

но-кинематическая схема автомобиля с КЭСУ представлена на рис. 1.

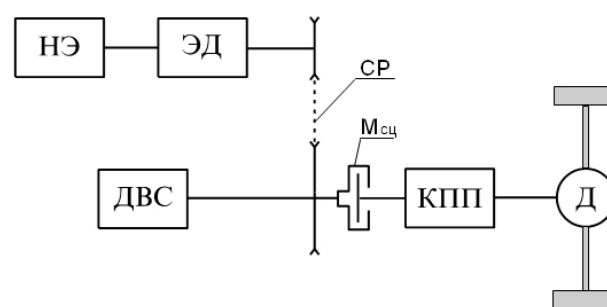


Рис. 1. Структурно-кинематическая схема гибридного автомобиля с КЭСУ: НЭ – накопитель электрической энергии; ЭД – электрический двигатель; СР – согласующий редуктор; ДВС – двигатель внутреннего сгорания; Мсц – муфта сцепления; КПП – коробка перемены передач; Д – межколесный дифференциал

Гибридный легковой автомобиль состоит из следующих основных элементов.

1. Комбинированная энергосиловая установка, состоящая из комбинированной энергетической установки (ДВС и ЭД, объединенные между собой согласующим редуктором) и агрегатов трансмиссии (рис. 2).

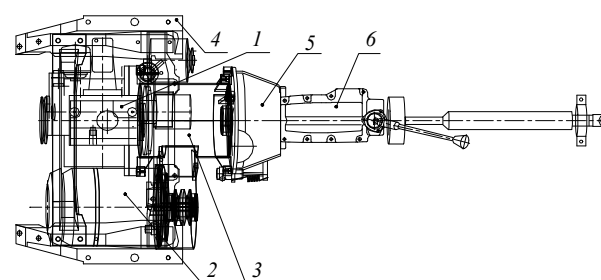


Рис. 2. Конструкция комбинированной энергосиловой установки: 1 – ДВС ВА3-1111 (номинальная мощность 22 кВт); 2 – ЭД ПТ-125-12 (мощность 10 кВт); 3 – согласующий ременный редуктор; 4 – рама силовой установки; 5 – муфта сцепления; 6 – КПП

Согласующий ременный редуктор предназначен для передачи вращающего момента от ДВС и ЭД на один выходной вал комбинированной энергосиловой установки. Согласно редуктор выполнен с передаточным числом 1,4 для согласования частот вращения валов ДВС и ЭД (максимально возможная частота вращения вала ЭД ПТ-125-12 равна 8400 об/мин, а у ВАЗ-1111 – 5600 об/мин).

В соответствии со структурно-кинематической схемой, изображенной на рис. 1, разработана конструкция КЭСУ, по которой изготовлена экспериментальная КЭСУ, реализованная на автомобиле ИЖ-2126. Внешний вид созданной КЭСУ представлен на рис. 3.

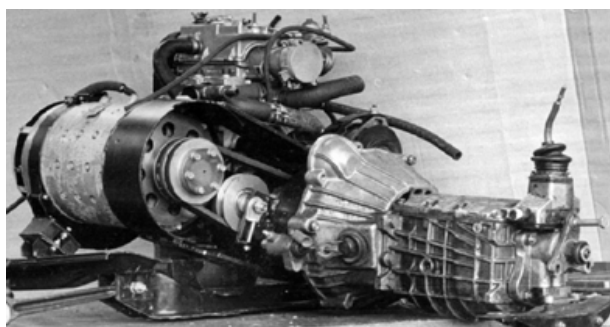


Рис. 3. Комбинированная энергосиловая установка

2. Пускорегулирующая аппаратура (ПРА), главной функцией которой является согласование работы обоих двигателей силовой установки при передаче вращающих моментов по заданной программе, моделирующей реальные условия движения гибридного автомобиля.

3. Накопитель электрической энергии, представляющий собой два блока свинцово-кислотных аккумуляторных батарей марки 6СТ-55 по четыре батареи в блоке.

4. Автомобиль-носитель ИЖ-2126.

Известно, что ДВС имеет высокие вращающие моменты на высоких частотах вращения коленчатого вала, а ЭД обладает высокими вращающими моментами на малых частотах вращения вала. Поэтому необходимую дополнительную энергию при разгоне автомобиля на ДВС можно получать от накопителя энергии через ЭД, а продолжать движение с установившимися и близкими к ним скоростями (при малых ускорениях) только на ДВС, что является основной частью при разработке алгоритма управления работой КЭСУ. Алгоритм управления должен обеспечивать определенные режимы работы автомобиля (запуск ДВС, разгон автомобиля, регулирование скорости движения, торможение) с КЭСУ, необходимые водителю при управлении автомобилем; также алгоритм управления работой КЭСУ должен обеспечивать необходимое управление работой ЭД в составе КЭСУ (согласование работы ДВС и ЭД) в различных режимах движения автомобиля и т. д.

В зависимости от необходимого режима работы автомобиля водитель управляет КЭСУ при помощи замка зажигания и педали акселератора при пуске

ДВС; педали акселератора при разгоне, регулировании скорости движения и при торможении.

На всех режимах движения автомобиля управление ДВС осуществляется педалью акселератора: чем больше угол открытия дроссельной заслонки, тем больше топливоздушная смесь поступает из карбюратора в цилиндры ДВС, тем больше частота вращения коленчатого вала ДВС. При пуске ДВС в качестве стартера возможно использовать ЭД. Управление ЭД осуществляется путем подачи соответствующего напряжения и тока в обмотки ЭД, регулирования напряжения и тока в обмотках ЭД для обеспечения необходимого режима работы ЭД, а следовательно, гибридного автомобиля в целом.

Были проведены расчетные исследования по обоснованию наиболее рационального управления ЭД [2], в результате которых были получены расчетные механические характеристики применяемого ЭД ПТ-125-12: зависимости напряжения питания  $U_{эд}$  и тока возбуждения  $I_{эд}$  для получения вращающего момента на выходном валу  $M_{эд}^{рас}$  (рис. 4).

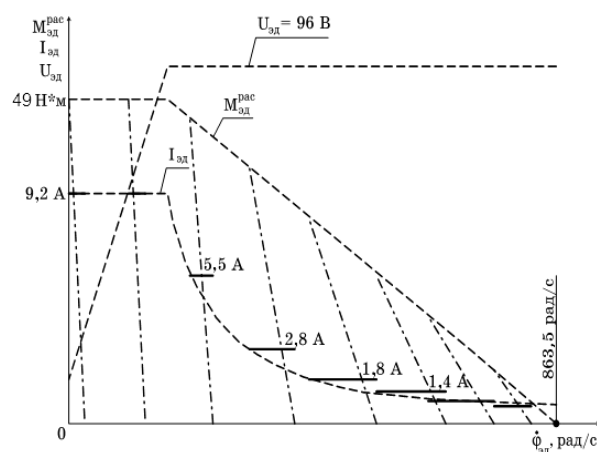


Рис. 4. Расчетное семейство нагрузочных характеристик ЭД ПТ-125-12

На начальном этапе работы ЭД, когда его вращающий момент остается постоянным, необходимо осуществлять плавную регулировку (повышение) напряжения питания при постоянном токе возбуждения. Затем при постоянном максимальном напряжении питания необходимо уменьшать по определенному закону ток возбуждения для получения нулевого момента при максимальной частоте вращения вала ЭД 863,5 рад/с (8224 об/мин). Если в любой момент остановить на каком-то уровне или не изменять по определенному закону ток возбуждения, то ЭД перейдет на частичную характеристику, при которой выходной момент будет уменьшаться быстрее и будет равен нулю при меньшей частоте вращения, чем 863,5 рад/с (8224 об/мин). Такие характеристики ЭД изображены штрих-пунктирными линиями на рис. 4.

Плавное регулирование напряжения питания на начальном этапе работы ЭД является трудной задачей. Поэтому регулирование в разработанном экспериментальном образце КЭСУ осуществляется путем ступенчатого изменения напряжения питания:

1. На ЭД подается напряжение питания, равное 48 В, ЭД разгоняется до частоты вращения вала 177,9 рад/с (1694 об/мин) при введении в цепь якоря резистора сопротивлением 0,13 Ом и соответствующем регулировании тока возбуждения.

2. Далее на ЭД подается напряжение питания, равное 96 В, ЭД разгоняется, и при номинальной частоте вращения 261,7 рад/с (2492 об/мин) происходит шунтирование резистора в цепи якоря. При частоте вращения вала, равной 4200 об/мин, ЭД переводится из тягового режима в генераторный для подзарядки накопителей электрической энергии, так как количество энергии, подводимой от ЭД, резко уменьшается при работе ЭД на более высоких частотах вращения вала.

Реальная внешняя механическая характеристика при таком управлении ЭД ПТ-125-12 изображена на рис. 5. Также на рис. 5 изображена внешняя скоростная характеристика ДВС ВА3-1111 и суммарная внешняя скоростная характеристика КЭСУ (сумма мощностей ДВС и ЭД), снимаемая с выходного вала комбинированной энергетической установки.

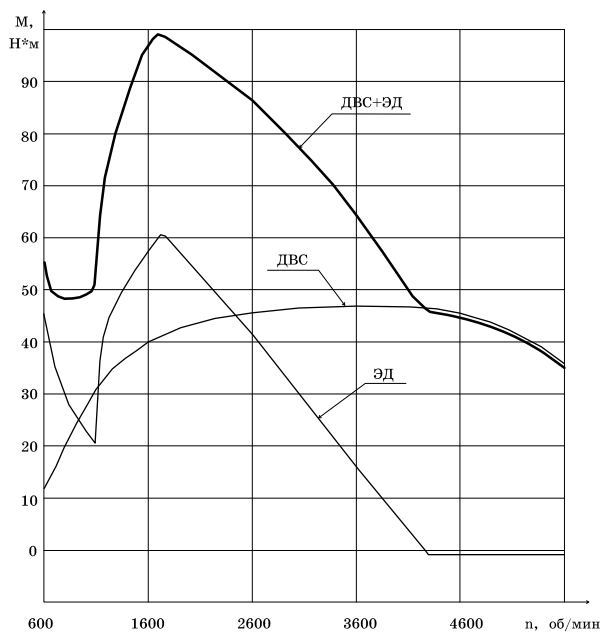


Рис. 5. Реальные внешние скоростные характеристики ЭД ПТ-125-12, ДВС ВА3-1111 и комбинированной энергетической установки

Для управления работой КЭСУ разработан следующий алгоритм движения гибридного автомобиля.

1. Запуск и холостой ход. ЭД через согласующий редуктор запускает ДВС. ДВС выходит на режим холостого хода (800–900 об/мин), а ЭД начинает работать в таком режиме, когда он не потребляет электрической энергии от накопителя и не создает вращающего момента на выходном валу, т. е. находится на границе перехода в генераторный или двигательный режимы работы. Если частота вращения коленчатого вала возрастет, ЭД перейдет в генераторный режим и начнет отдавать энергию в накопитель, тормозя ДВС.

2. Начало движения (трогание с места) и разгон. Открывая дроссельную заслонку карбюратора ДВС, водитель желает получить нужную ему скорость движения автомобиля. Так как скорость автомобиля будет ниже заданной в алгоритме для этого угла открытия дроссельной заслонки, то в этот период передается суммарный вращающий момент на ведущие колеса автомобиля от ДВС и ЭД для достижения нужной скорости, заложенной в электронный блок управления. При этом ЭД питается только от накопителя электрической энергии. При скорости движения автомобиля, соответствующей заданному водителем углу открытия дроссельной заслонки или близкой к ней, определяемой мощностью ДВС и сопротивлением движению, ЭД переходит в такой режим работы, при котором он не создает вращающего момента или переходит в генераторный режим для зарядки накопителя энергии. Данный режим движения графически изображен на рис. 6.

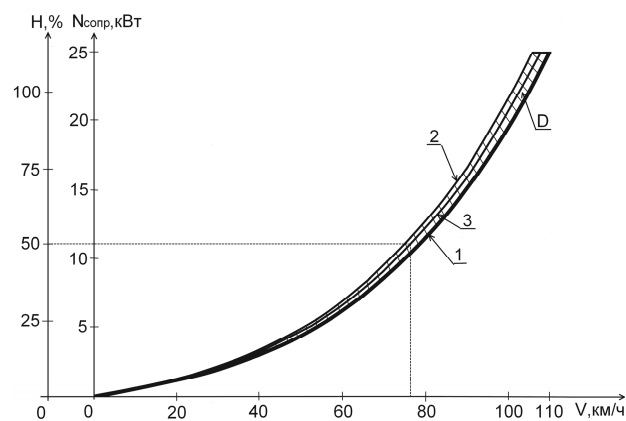


Рис. 6. Зависимость нагрузки, мощности сопротивления движению автомобиля с КЭСУ от его равномерной скорости движения

Обозначения на рис. 6 следующие:  $H$  — нагрузка или угол открытия дроссельной заслонки, %;  $N_{сопр}$  — мощность сопротивления движению автомобиля с КЭСУ при его движениях с установившейся (равномерной) скоростью по горизонтальной дороге с асфальтобетонным покрытием, кВт;  $V$  — равномерная скорость движения автомобиля, км/ч; 1 — расчетная зависимость мощности сопротивления движению автомобиля с КЭСУ от его равномерной скорости движения; 2 — зависимость мощности сопротивления движения, которая учитывает возрастание с течением времени эксплуатационной сопротивляемости движению и ухудшение рабочих характеристик ДВС (принимается ухудшение характеристик ДВС и возрастание потерь на 10 %); D — зона, определяющая множество реальных характеристик между характеристиками 1 и 2, которые могут применяться для управления (отключения) ЭД; 3 — реальная характеристика, которая реализована в разработанной системе управления КЭСУ для отключения ЭД при разгоне автомобиля при заданных положениях дроссельной заслонки.

Мощность сопротивления автомобилю с КЭСУ  $N_{\text{сопр}}$  при движении с установившейся (равномерной) скоростью по горизонтальной дороге с асфальтобетонным покрытием:

$$N_{\text{сопр}} = (N_f + N_w) / \eta_{\text{тр}},$$

где  $N_f$  – мощность, необходимая для преодоления силы сопротивления качению при движении автомобиля с установившейся (равномерной) скоростью по горизонтальной дороге с асфальтобетонным покрытием, кВт;  $N_w$  – мощность, необходимая для преодоления силы сопротивления воздуха при движении автомобиля с установившейся (равномерной) скоростью, кВт.

Мощность сопротивления автомобилю с КЭСУ  $N_{\text{сопр}}$  равна мощности ДВС при условии движения автомобиля с КЭСУ с установившейся (равномерной) скоростью.

Рассмотрим частный случай (рис. 6), когда водитель открывает дроссельную заслонку, например, на 50 %. В этом случае ДВС и ЭД разгоняют автомобиль, и при достижении скорости 77 км/ч, соответствующей заданному водителем углу открытия дроссельной заслонки (согласно кривой 3 на рис. 6), ЭД переходит в такой режим работы, при котором он не создает вращающего момента или переходит в генераторный режим для зарядки накопителя энергии. Автомобиль будет двигаться с равномерной скоростью за счет работы только ДВС, мощность ДВС при этом равна 11,5 кВт. Следовательно, зависимость мощности сопротивления движению автомобиля с КЭСУ от его равномерной скорости движения под номером 3 на рис. 6 характеризуют переход ЭД из двигательного режима в генераторный, и наоборот.

3. Условия, создающие дополнительную силу сопротивления движению. Движение на подъем, при встречном ветре или других условиях, создающих дополнительную силу сопротивления движению, когда скорость автомобиля будет ниже заданной в алгоритме для этого угла открытия дроссельной заслонки; ДВС и ЭД работают в тяговом режиме.

4. Условия, уменьшающие силы сопротивления качению. Движение на спуске, при попутном ветре или других условиях, уменьшающих силы сопротивления качению, когда скорость будет выше определенной для заданного угла открытия дроссельной заслонки в соответствии с кривой 3 на рис. 6; ЭД начинает работать в режиме генератора.

5. Принудительный холостой ход. ЭД работает в режиме генератора при снижении скорости автомобиля в момент уменьшения угла открытия дрос-

сельной заслонки с включенным сцеплением, т. е. на режимах принудительного холостого хода (замедление / торможение). Так осуществляется процесс рекуперации электрической энергии.

Система управления электромеханическим приводом должна обеспечить выполнение разработанного алгоритма. Необходимый алгоритм должен быть запрограммирован в определенном блоке управления. Блок управления получает информацию от контролируемых параметров в процессе стоянки или движения автомобиля при помощи датчиков, анализирует ее, и обеспечивает необходимую работу КЭСУ. В качестве определяющих параметров в разработанной системе управления КЭСУ взяты: частота вращения выходного вала комбинированной энергетической установки, значение угла открытия дроссельной заслонки и скорость движения.

В заключение отметим, что автомобили с КЭСУ, выполненные по параллельной компоновочной схеме ДВС и ЭД, по динамическим свойствам сравнимы с обычными автомобилями, оборудованными только ДВС. При этом топливную экономичность удастся повысить до 30 % и выше, а уменьшение выбросов токсичных веществ составляет более 40 %, что показали экспериментальные исследования автомобиля ИЖ-2126, оборудованного КЭСУ, практически без изменения его базовых конструктивных параметров. Созданная система управления обеспечивает выполнение разработанного алгоритма и поддерживает заданные водителем режимы движения.

#### Список литературы

1. Создание энергоэффективных двигателей и двигателей для транспортных средств по проблеме «Создание комбинированной энергосиловой установки для городского легкового автомобиля : промежуточный (1-й этап) отчет о поисковой науч.-иссл. работе, выполненной в рамках мероприятия № 1.2.2 «Проведение научных исследований научными группами под руководством кандидатов наук» федеральной целевой программы «Научные и научно-педагогические кадры инновационной России» на 2009–2013 годы» ; Государственный контракт № П1449 от 03 сентября 2009 г. / Ижевский государственный технический университет ; рук. проекта В. А. Шилиев. – Ижевск : ИжГТУ, 2009. – 102 с. – Отв. исполн. Д. А. Копотев; Соисполн.: А. И. Старков, К. С. Братухин, А. Р. Имангулов.
2. Математическое моделирование динамики транспортных машин, оборудованных комбинированными энергосиловыми установками / В. А. Умняшкин [и др.]. – Ижевск : НИЦ «Регулярная и хаотическая динамика», 2009. – 74 с.

*D. A. Kopotev*, Postgraduate Student, Izhevsk State Technical University

*N. M. Filkin*, Doctor of Technical Sciences, Professor, Izhevsk State Technical University

#### The Control Algorithm of the Car Combined Propulsion Plant

*The control algorithm of the car combined propulsion plant consisting of an internal-combustion engine and electric motor, connected with an output shaft through a matching gearbox is considered. Besides the propulsion plant includes an accumulator.*

**Key words:** hybrid car, combined (hybrid) propulsion plant, electric motor control algorithm.